

# CALI DECKING™



## T.I.M.E. Guide Pré-Installation

*Produits distribués par Bamboo Design & Architecture*

(844) 293-6060  
[www.Bamboo-Design.ca](http://www.Bamboo-Design.ca)

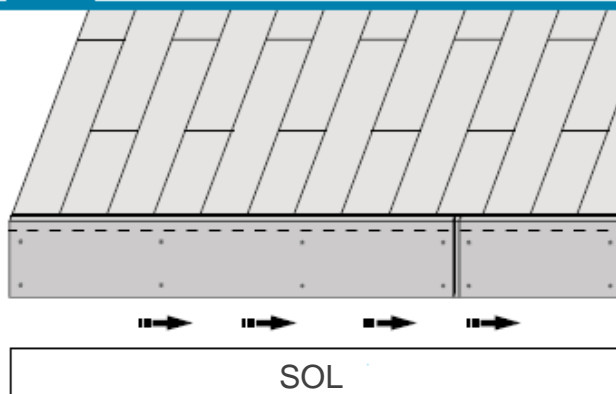
Avant de débuter votre installation, rappelez-vous de consulter cette liste de contrôle T.I.M.E. plus bas. Les instructions complètes d'installation et de maintenance sont également disponibles en ligne à [www.Bamboo-Design.ca](http://www.Bamboo-Design.ca)

## TIME PRENEZ LE TEMPS DE LIRE



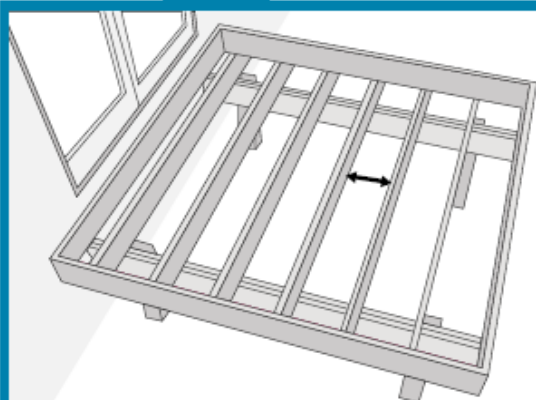
Prenez le temps de lire le code du bâtiment de votre région et prenez connaissance des restrictions et exigences particulières.

## TIME INSTALLEZ VENTILATION



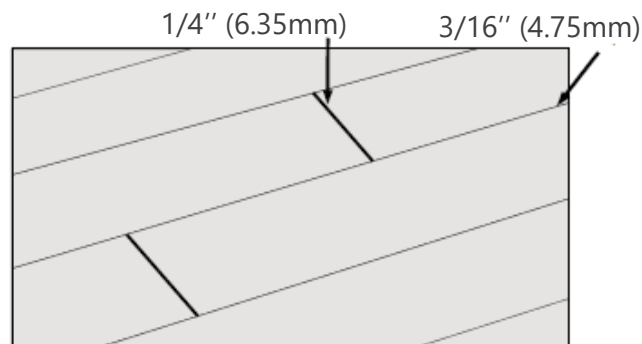
Pour une ventilation adéquate, installez 4pces (10cm) d'espace en continu et non obstrué sous la structure de votre terrasse.

## TIME MESUREZ VOS SOLIVES



Mesurez l'espacement entre vos solives pour vous assurer qu'il soit de 16pces (40cm) au centre pour une application résidentielle et 12pces (30cm) au centre pour une application commerciale.

## TIME ESPACE D'EXPANSION



Les espaces pour l'expansion sont requis! Les planches de terrasse devraient toujours avoir 3/16pce (4.76mm) d'espace d'expansion entre chacune d'elle et 1/4pce (6mm) d'espace d'expansion bout à bout.